



# VL-K451T-M

2-teiliger Kugelhahn aus Edelstahl  
Innengewinde



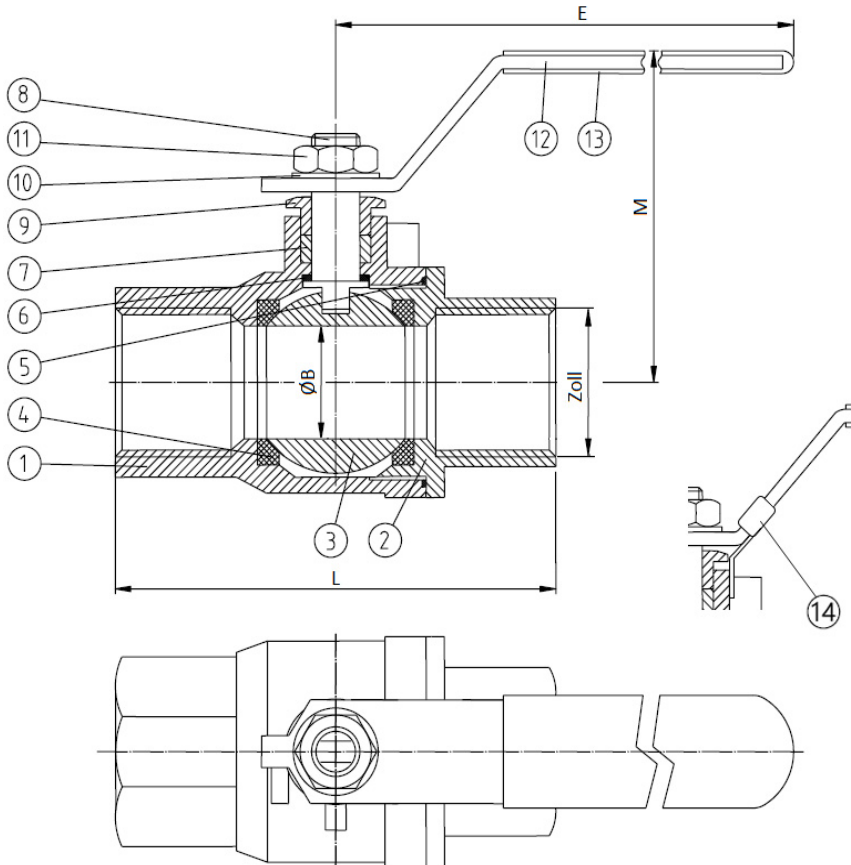
DN8 - DN80

- 2-teiliger Kugelhahn
- Handgeschaltet
- Voller Durchgang
- Druckstufe **PN 63**
- Innengewinde nach DIN 2999 / DIN EN 10226-1
- Baulänge nach DIN 3202 **M3** / DIN EN 16722 (bis DN50)
- Temperaturbereich -10°C / +200°C

- Anti-Blowout Schaltwelle
- Auf Anfrage:
- Mit Verschleißvorrichtung
  - Weitere Optionen

Standard	
PED	ISO9001

Auf Anfrage	
FDA	



Stückliste	Menge	Werkstoff
1 Gehäuse	1	1.4408
2 Endstück	1	1.4408
3 Kugel	1	1.4408
4 Kugeldichtung	2	PTFE
5 Gehäusedichtung	1	PTFE
6 Anlauftring	1	PTFE
7 Schaltwellendichtung	1 Satz	PTFE
8 Schaltwelle	1	1.4401
9 Stopfbuchsmutter	1	1.4301
10 Unterlegscheibe	1	1.4301
11 Mutter	1	1.4301
12 Handhebel	1	1.4301
13 Griffüberzug	1	Kunststoff
14 Verschleißvorrichtung	1	1.4301

<sup>1</sup> optional

Zoll	DN	L	ØB	M	E	[kg]
1/4"	8	50	11,5	57	96	0,2
3/8"	10	60	12,5	57	96	0,25
1/2"	15	75	15	57	96	0,35
3/4"	20	80	20	63	110	0,45
1"	25	90	25	70	113	0,75
1-1/4"	32	110	32	75	132	1,2
1-1/2"	40	120	38	93	156	1,8
2"	50	140	50	100	156	2,75
2-1/2"	65	167,5*	65	132	265	6,45
3"	80	190,5*	80	143	265	9,75

Abmessungen in mm

\* Sondermaß

Technische Änderungen