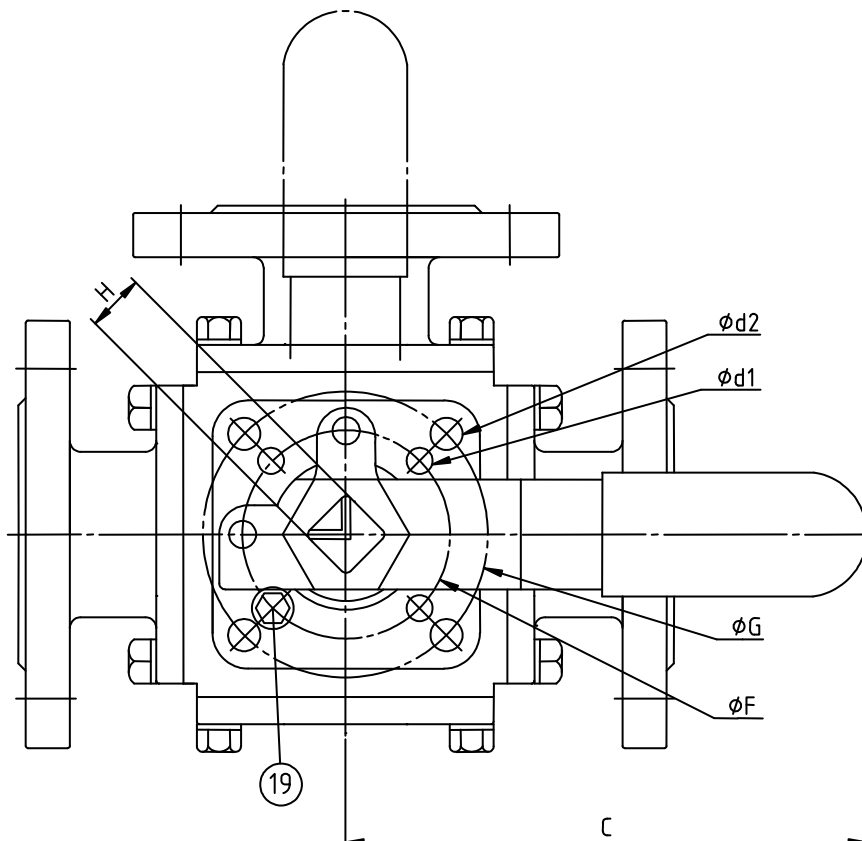
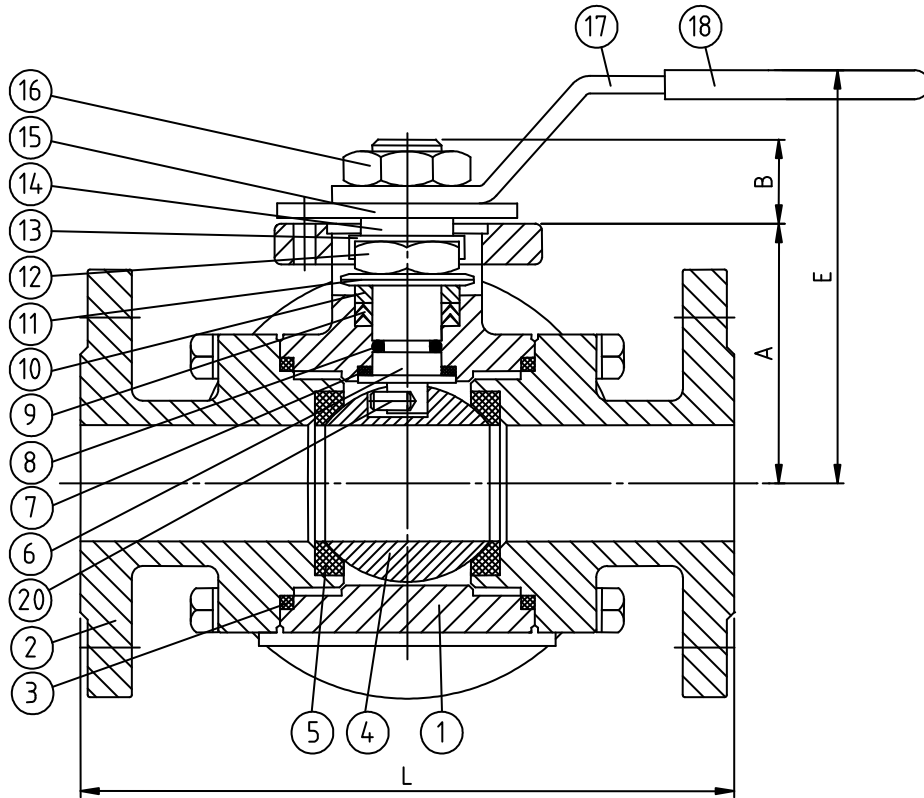


# Kugelhahn aus Edelstahl Typ VL-Z316F- L / T



3-Wege-Kugelhahn mit Flansch PN 16/40,  
L- oder T- Bohrung, voller Durchgang  
PN 16- PN 40 DN 15-100



# Kugelhahn aus Edelstahl

## Typ VL-Z316F- L / T



**3-Wege-Kugelhahn mit Flansch PN 16/40,  
L- oder T- Bohrung, voller Durchgang  
PN 16- PN 40 DN 15-100**

### Abmessungen (mm)

	DN	A	B	C	Ød1	Ød2	E	ØF	ØG	H	L	
											PN16	PN40
1/2"	15	41	11	130	6,0	6,0	62	36	42	9	160	160
3/4"	20	49	14	165	6,0	7,1	82	42	50	11	177	177
1"	25	55	14	165	6,0	7,1	89	42	50	11	190	200
1 1/4"	32	63	18	205	7,1	9,2	98	50	70	14	208	218
1 1/2"	40	74	18	205	7,1	9,2	108	50	70	14	234	234
2"	50	93	23	325	9,2	11,4	140	70	102	17	273	273
2 1/2"	65	119	25	400	---	11,4	199	---	102	22	300	300
3"	80	137	25	500	---	11,4	217	---	102	22	305	330,4
4"	100	157	25	650	---	11,4	237	---	102	22	368,5	393,5

Pos	Stückliste	Menge	Werkstoff
1	Gehäuse	1	1.4408
2	Endstück	3	1.4408
3	Gehäusedichtung	3	PTFE
4	Kugel	1	1.4401
5	Kugeldichtung	4	PTFE verst.
6	Schaltwelle	1	1.4401
7	Druckring	1	PTFE
8	O-Ring	1	Viton
9	Schaltwellendichtung	2	PTFE
10	Stopfbuchse	1	1.4301
11	Tellerfeder	2	1.4301
12	Schaltwellenmutter	1	1.4301
13	Sicherungsring	1	1.4301
14	Distanzring	1	1.4301
15	Anschlagplatte	1	1.4301
16	Mutter	1	1.4301
17	Griff	1	1.4301
18	Griffüberzug	1	Kunststoff
19	Endanschlag	1	1.4301
20	Sicherungsstift	1	1.4401

**Temperaturbereich -10°C bis 200°C**  
(Siehe Druck-/Temperaturdiagramm)