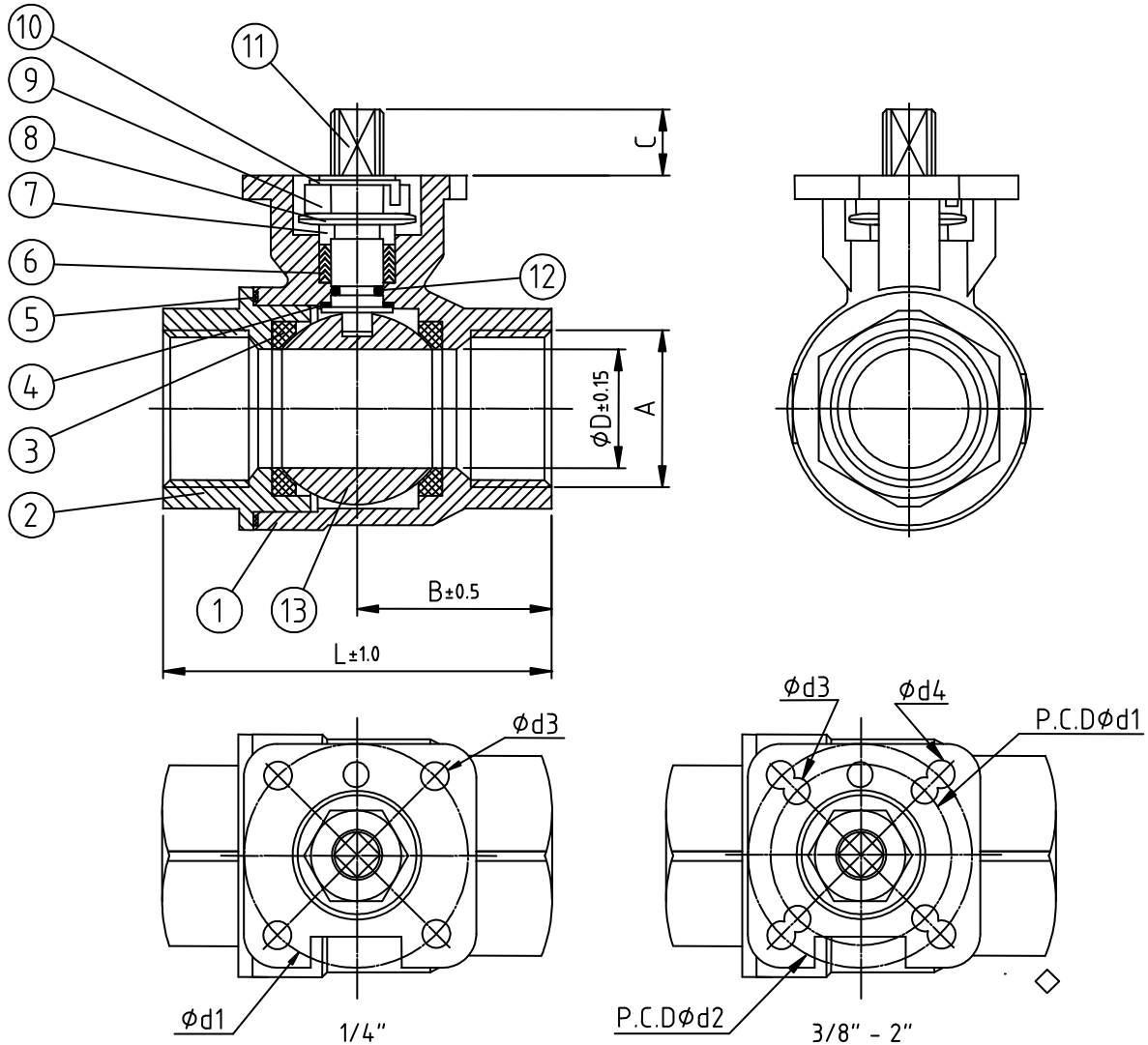


Kugelhahn aus Edelstahl Typ VL-422



2-tlg. Kugelhahn mit Innengewinde, voller Durchgang, mit DIN/ISO 5211
 Aufbauflansch und Vierkant-Schaltwelle
 PN 100 DN 8 (1/4") – DN 50 (2")



Pos	Stückliste	Menge	Werkstoff
1	Gehäuse	1	1.4408
2	Endstück	1	1.4408
3	Kugeldichtung	2	PTFE
4	Druckring	1	PTFE
5	Gehäusedichtung	1	PTFE
6	Schaltwellendichtung	2	PTFE
7	Stopfbuchsmutter	1	1.4401
8	Tellerfeder	2	1.4301
9	Mutter	1	1.4301
10	Sicherungsring	1	1.4301
11	Schaltwelle	1	1.4401
12	O-Ring	1	Viton
13	Kugel	1	1.4401

Abmessungen (mm),

A	ØD	B	L	□U	Ød1	Ød2	Ød3	Ød4	ISO 5211	C
1/4"	11,6	24,95	50	9	36	---	5,5	---	F03	7
3/8"	12,7	30	60	9	36	42	5,5	5,5	F03.F04	7
1/2"	15	37,5	75	9	36	42	5,5	5,5	F03.F04	7,5
3/4"	20	40,3	80	11	42	50	5,5	6,5	F04.F05	12
1"	25	45,5	90	11	42	50	5,5	6,5	F04.F05	12
1 1/4"	31,8	55	110	11	42	50	5,5	6,5	F04.F05	11,5
1 1/2"	38	60,4	120	11	42	50	5,5	6,5	F04.F05	12
2"	50,8	69,9	140	14	50	70	6,5	8,5	F05.F07	15,5

3202 M3

Gewinde nach DIN 2999

Temperaturbereich -10°C bis 200°
 (Siehe Druck-/Temperaturdiagramm)

Baulänge nach DIN