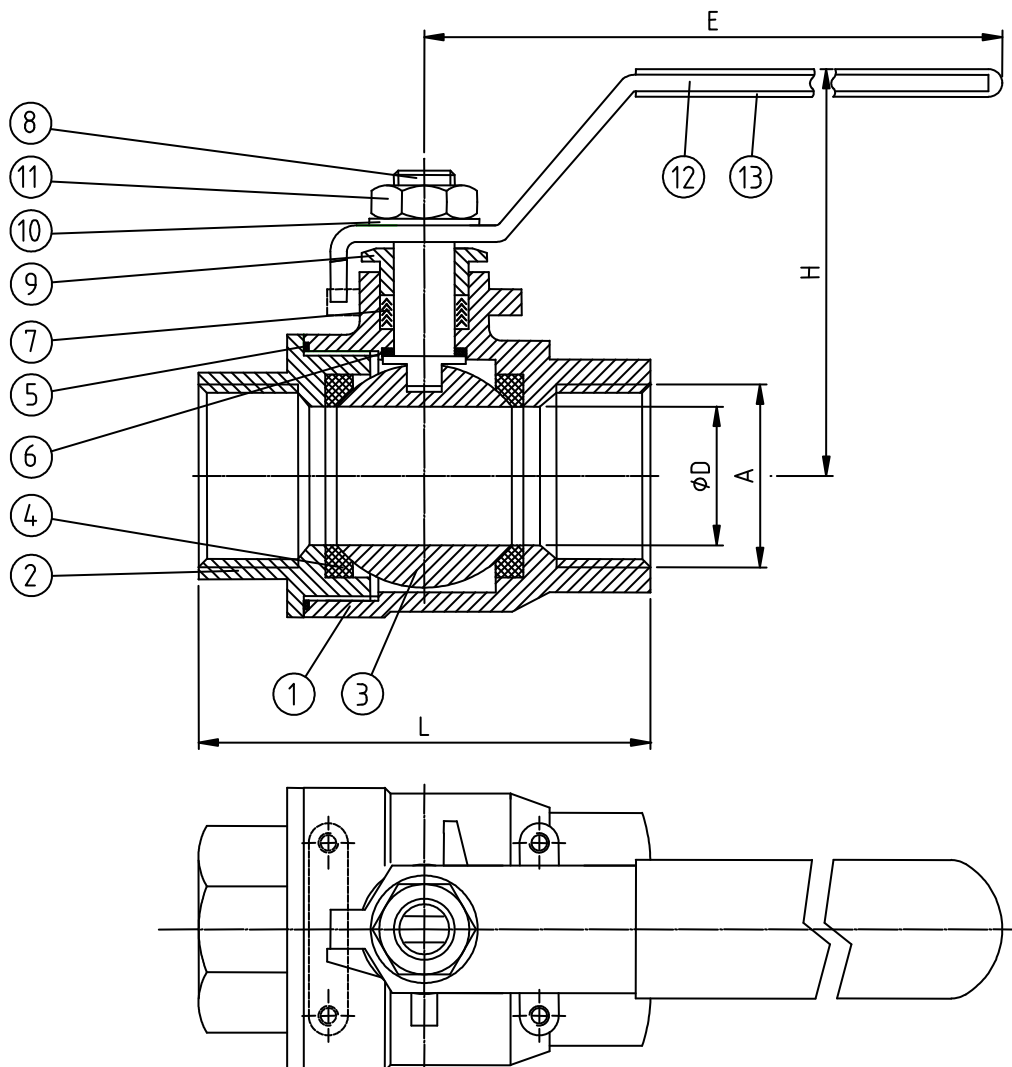


# Kugelhahn aus Edelstahl Typ VL-402



2-tlg. Kugelhahn mit Innengewinde, voller Durchgang  
PN 100 DN 8-50



Abmessungen, Gewichte

Pos	Stückliste	Menge	Werkstoff	DN	A	ØD	L	H	E	G (kg)
1	Gehäuse	1	1.4408	8	1/4"	11,6	55	50	96	0,25
2	Endstück	1	1.4408	10	3/8"	12,7	60	50	96	0,25
3	Kugel	1	1.4401	15	1/2"	15	75	53	96	0,4
4	Kugeldichtung	2	PTFE verst.	20	3/4"	20	80	64	125	0,5
5	Gehäusedichtung	1	PTFE	25	1"	25	90	66	125	0,9
6	Druckring	1	PTFE	32	1 1/4"	32	110	79	170	1,6
7	Schaltwellendichtung	1 Satz	PTFE	40	1 1/2"	38	120	83	170	2,3
8	Schaltwelle	1	1.4401	50	2"	50	140	94	190	3,6
9	Stopfbuchse	1	1.4301							
10	Unterlegscheibe	1	1.4301							
11	Mutter	1	1.4301							
12	Griff	1	1.4301							
13	Griffüberzug	1	Kunststoff							

Baulänge nach DIN 3202 M3

Gewinde nach DIN 2999

**Temperaturbereich -10°C bis 200°C**  
(Siehe Druck-/Temperaturdiagramm)