



VLA-521B

3-teiliger Kugelhahn aus Edelstahl
Anschweienden



DN8 - DN100

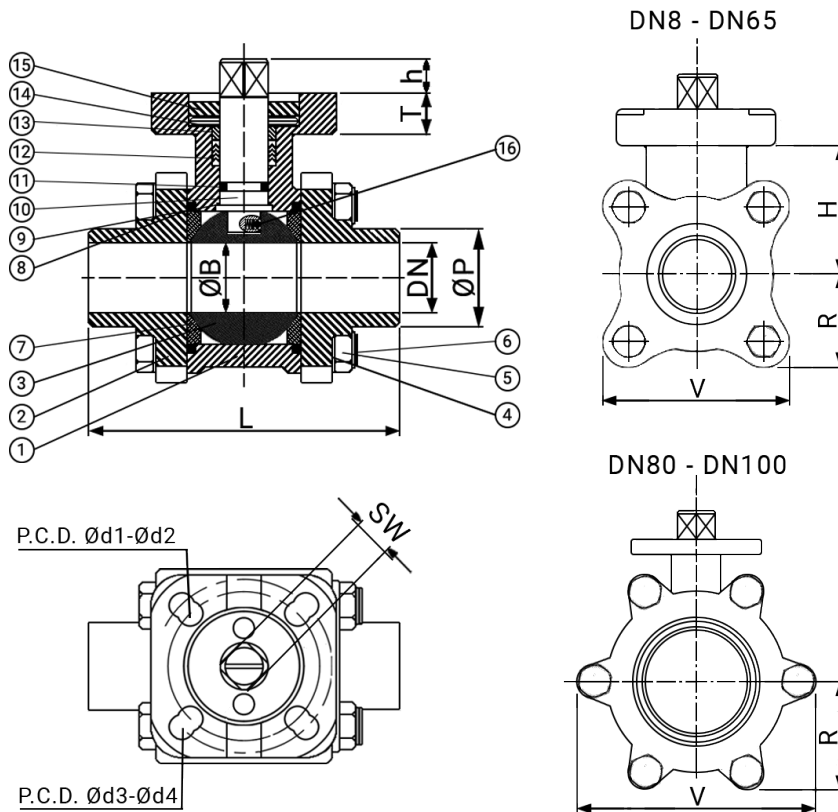
- 3-teiliger Kugelhahn
- Automatisierbar
- Voller Durchgang
- Druckstufe **PN 63**
- Baulnge nach DIN 3202 **S13** / DIN EN 12982-ETE67
- Aufbauflansch nach ISO 5211
- Temperaturbereich -10°C / +200°C
- Anti-Blowout Schaltwelle

- VLA geeignet in **Ex** Bereichen

Auf Anfrage:

- Weitere Dichtungswerkstoffe
- Dampfgeeignet erhltlich
- Mit Verschlievorrichtung
- Handgeschaltet
- Weitere Optionen

Standard		
ISO9001	PED	TA Luft
Antistatik		
auf Anfrage		
FDA	EG1935	



Stckliste	Menge	Werkstoff
1	1	1.4408
2	2	1.4408
3	1	1.4408
4	4-12	1.4301
5	4-12	A2-70
6	4-6	A2-70
7	2	PTFE
8	2	PTFE
9	1	PTFE
10	1	1.4401
11	1	Viton
12	1 Satz	PTFE
13	1	1.4301
14	2	1.4310
15	1	1.4301
16	1	1.4401

¹ PTFE/PTFE leitfhig

DN	Zoll	L	ØB	ØP	H	T	R	V	h	SW	ØD1	Ød2	ØD3	Ød4	ISO 5211	Nm	^a [kg]
8	1/4"	75	16	18	31	9	23,5	47	9	9	36	6	42	6	F03/F04	6	0,6
10	3/8"	75	16	20	31	9	23,5	47	9	9	36	6	42	6	F03/F04	6	0,6
15	1/2"	75	16	23	31	9	23,5	47	9	9	36	6	42	6	F03/F04	10	0,6
20	3/4"	90	20	28	35	9	27	53,5	9	9	36	6	42	6	F03/F04	14	0,9
25	1"	100	25	34	42	10	30	60,5	12	11	42	6	50	7	F04/F05	17	1,25
32	1-1/4"	110	32	41	48	10	35,5	71	12	11	42	6	50	7	F04/F05	24	1,9
40	1-1/2"	125	40	49	55	13	40,5	81,5	15,5	14	50	7	70	9	F05/F07	29	2,8
50	2"	150	50	62	64	13	50	100	15,5	14	50	7	70	9	F05/F07	44	4,5
65	2-1/2"	190	65	78	85	13	53,5	127	18,5	17	70	9	102	11	F07/F10	78	9,1
80	3"	220	80	93	97	13	83,5	188	18,5	17	70	9	102	11	F07/F10	112	14,1
100	4"	270	100	125	118	16	97,5	221	24	22	-	-	102	11	F10	140	23,3

Abmessungen in mm

Technische nderungen vorbehalten

^a inkl. 30% Sicherheit
→ fr nichtschmierende Medien x 1,3
weitere Info siehe Drehmoment-Tabelle



Lenkering Technische Systeme GmbH
Ktterhof 7
49439 Steinfeld-Mhlen



Besuchen Sie unseren Online-Shop!

www.lts-lenkering.de
info@lts-lenkering.de