



# VL-540F-M

3-teiliger Kugelhahn aus Edelstahl  
Handgeschalten / Flanschanschluss



DN15 - DN100

- 3-teiliger Kugelhahn
- Handgeschalten
- Voller Durchgang
- Druckstufe **PN 40**
- Baulänge

Norm	Reihe
EN558-1	1
DIN 3202 Teil 1	F1

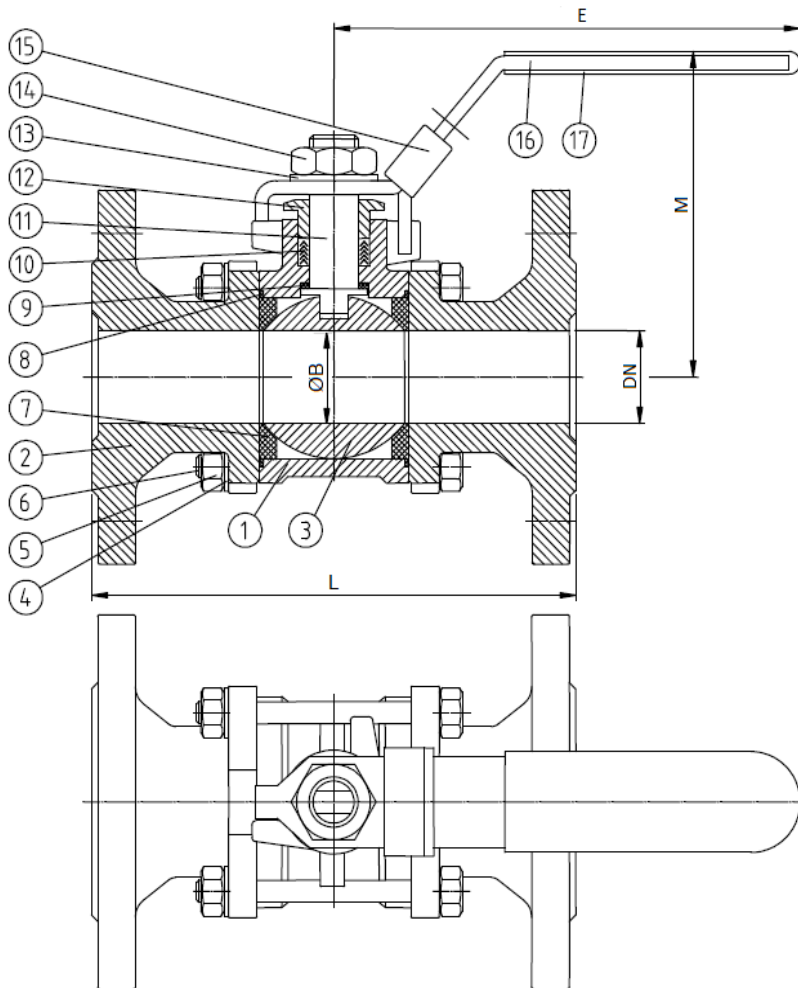
- Flanschanschluss nach DIN 2519
- Temperaturbereich -10°C / 200°C
- Anti-Blowout Schaltwelle

Auf Anfrage:

- Weitere Dichtungsmaterialien
- Dampfgeeignet erhältlich
- Mit Verschleißvorrichtung
- Weitere Optionen

Standard	
ISO9001	PED

Auf Anfrage	
FDA	EG1935



	Stückliste	Menge	Werkstoff
1	Gehäuse	1	1.4408
2	Endstück	2	1.4408
3	Kugel	1	1.4408
4	Unterlegscheibe	4-12	1.4301
5	Mutter	4-12	A2-70
6	Schraube	4-6	A2-70
7	Kugeldichtung	2	PTFE
8	Gehäusedichtung	2	PTFE
9	Anlaufring	1	PTFE
10	Schaltwellendichtung	1 Satz	PTFE
11	Schaltwelle	1	1.4401
12	Stopfbuchsmutter	1	1.4301
13	Unterlegscheibe	1	1.4301
14	Mutter	1	1.4301
15	Verschleißvorrichtung	1	1.4301
16	Handhebel	1	1.4301
17	Griffüberzug	1	Kunststoff

<sup>1</sup> optional

DN	Zoll	L	ØB	M	E	[kg]
15	1/2"	130	16	84	146,5	2,25
20	3/4"	150	20	87	146,5	2,9
25	1"	160	25	93	153,5	3,9
32	1-1/4"	180	32	99	153,5	5,7
40	1-1/2"	200	38	114	217,5	6,9
50	2"	230	51	112	217,5	10,2
65	2-1/2"	290	65	150	251,5	16,3
80	3"	310	80	161	251,5	23,8
100	4"	350	100	180	291,5	33,5

Abmessungen in mm

Technische Änderungen vorbehalten



Lenkering Technische Systeme GmbH  
Kötterhof 7  
49439 Steinfeld-Mühlen



Besuchen Sie unseren Online-Shop!

www.lts-lenkering.de  
info@lts-lenkering.de