



VL-501T-M

3-teiliger Kugelhahn aus Edelstahl
Handgeschalten / Gewindeenden



DN8 - DN100

- 3-teiliger Kugelhahn
- Handgeschalten
- Voller Durchgang
- Druckstufe **PN 63**
- Baulänge nach DIN 3202 **M3** / DIN EN 16722
- Gewindeenden nach DIN 2999 / DIN EN 10226-1
- Temperaturbereich -10°C / +200°C

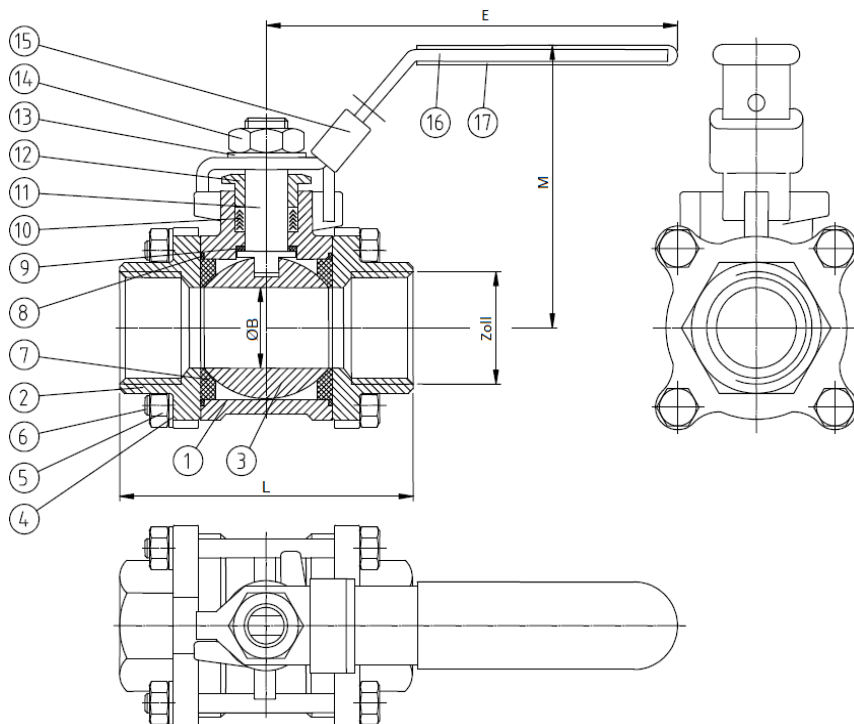
- Anti-Blowout Schaltwelle

Auf Anfrage:

- Weitere Dichtungsmaterialien
- Dampfgeeignet erhältlich
- Mit Verschleißvorrichtung
- Weitere Optionen

Standard	
ISO9001	PED

Auf Anfrage	
FDA	EG1935



	Stückliste	Menge	Werkstoff
1	Gehäuse	1	1.4408
2	Endstück	2	1.4408
3	Kugel	1	1.4408
4	Unterlegscheibe	4-12	1.4301
5	Mutter	4-12	A2-70
6	Schraube/Bolzen	4-6	A2-70
7	Kugeldichtung	2	PTFE
8	Gehäusedichtung	2	PTFE
9	Anlaufring	1	PTFE
10	Schaltwellendichtung	1 Satz	PTFE
11	Schaltwelle	1	1.4401
12	Stopfbuchsmutter	1	1.4301
13	Unterlegscheibe	1	1.4301
14	Mutter	1	1.4301
15	Verschleißvorrichtung	1	1.4301 ¹
16	Handhebel	1	1.4301
17	Griffüberzug	1	Kunststoff

¹ optional

Zoll	DN	L	ØB	M	E	[kg]
1/4"	8	60	11,5	55	97,5	0,4
3/8"	10	60	13	55	97,5	0,4
1/2"	15	75	16	64	125,5	0,65
3/4"	20	80	20	67	125,5	0,85
1"	25	90	25	83	143,5	1,25
1-1/4"	32	110	32	89	143,5	2
1-1/2"	40	120	38	100	203,5	2,8
2"	50	140	51	108	203,5	4,5
2-1/2"	65	185	65	150	251,5	9,05
3"	80	205	80	161	251,5	14,15
4"	100	240	100	180	291,5	21,7

Abmessungen in mm

Technische Änderungen vorbehalten



Lenkering Technische Systeme GmbH
Kötterhof 7
49439 Steinfeld-Mühlen



Besuchen Sie unseren Online-Shop!

www.lts-lenkering.de
info@lts-lenkering.de