



VL-501B-M

3-teiliger Kugelhahn aus Edelstahl
Handgeschalten / Anschweißenden



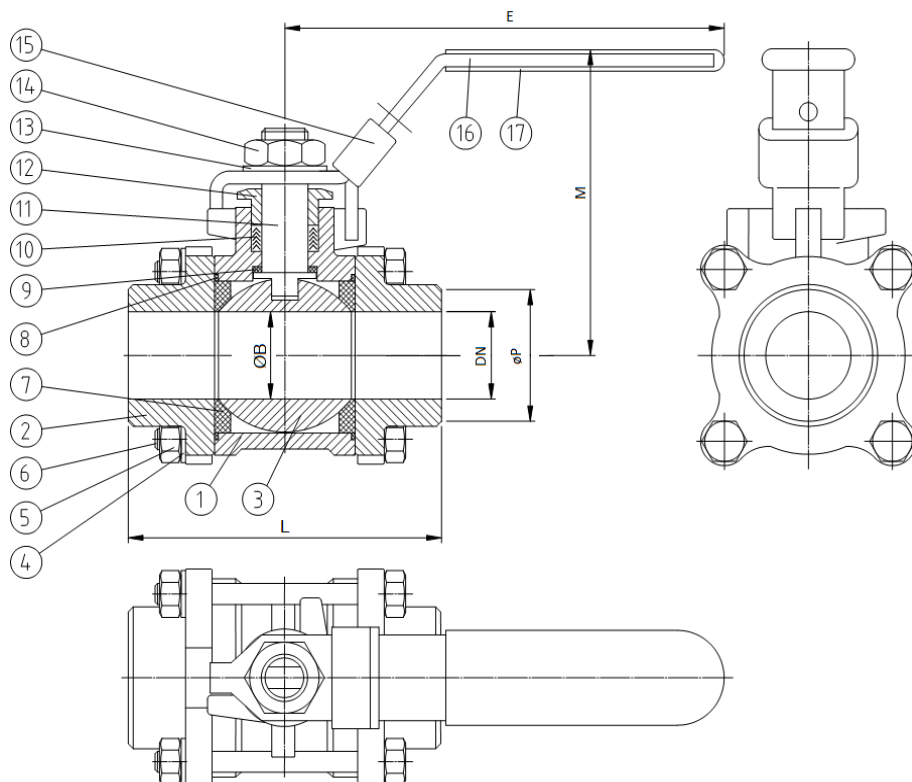
DN8 - DN100

- 3-teiliger Kugelhahn
- Handgeschalten
- Voller Durchgang
- Druckstufe **PN 63**
- Baulänge nach DIN 3202 **S13** / DIN EN 12982-ETE67
- Temperaturbereich -10°C / +200°C
- Anti-Blowout Schaltwelle

Auf Anfrage:

- Weitere Dichtungsmaterialien
- Dampfgeeignet erhältlich
- VL-521 mit ISO-Top
- Mit Verschleißvorrichtung
- Weitere Optionen

Standard	
ISO9001	PED
Auf Anfrage	
FDA	EG1935



Stückliste	Menge	Werkstoff
1 Gehäuse	1	1.4408
2 Endstück	2	1.4408
3 Kugel	1	1.4408
4 Unterlegscheibe	4-12	1.4301
5 Mutter	4-12	A2-70
6 Schraube/Bolzen	4-6	A2-70
7 Kugeldichtung	2	PTFE
8 Gehäusedichtung	2	PTFE
9 Anlauffring	1	PTFE
10 Schaltwellendichtung	1 Satz	PTFE
11 Schaltwelle	1	1.4401
12 Stopfbuchsmutter	1	1.4301
13 Unterlegscheibe	1	1.4301
14 Mutter	1	1.4301
15 Verschleißvorrichtung	1	1.4301
16 Handhebel	1	1.4301
17 Griffüberzug	1	Kunststoff

¹ optional

DN	Zoll	L	ØB	ØP	M	E	[kg]
8	1/4"	65	11,5	12,5	55	97,5	0,4
10	3/8"	70	13	15	55	97,5	0,4
15	1/2"	75	16	18	64	125,5	0,6
20	3/4"	90	20	22	67	125,5	0,9
25	1"	100	25	28	83	143,5	1,3
32	1-1/4"	110	32	35	89	143,5	2
40	1-1/2"	125	38	43	100	203,5	2,8
50	2"	150	51	54	108	203,5	4,4
65	2-1/2"	190	65	69	150	251,5	8,9
80	3"	220	80	84	161	251,5	13,8
100	4"	270	100	104	180	291,5	22,5

Abmessungen in mm

Technische Änderungen vorbehalten



Lenkering Technische Systeme GmbH
Kötterhof 7
49439 Steinfeld-Mühlen



Besuchen Sie unseren Online-Shop!

www.lts-lenkering.de
info@lts-lenkering.de