



VL-421T

2-teiliger Kugelhahn aus Edelstahl
Innengewinde

DN15 - DN80



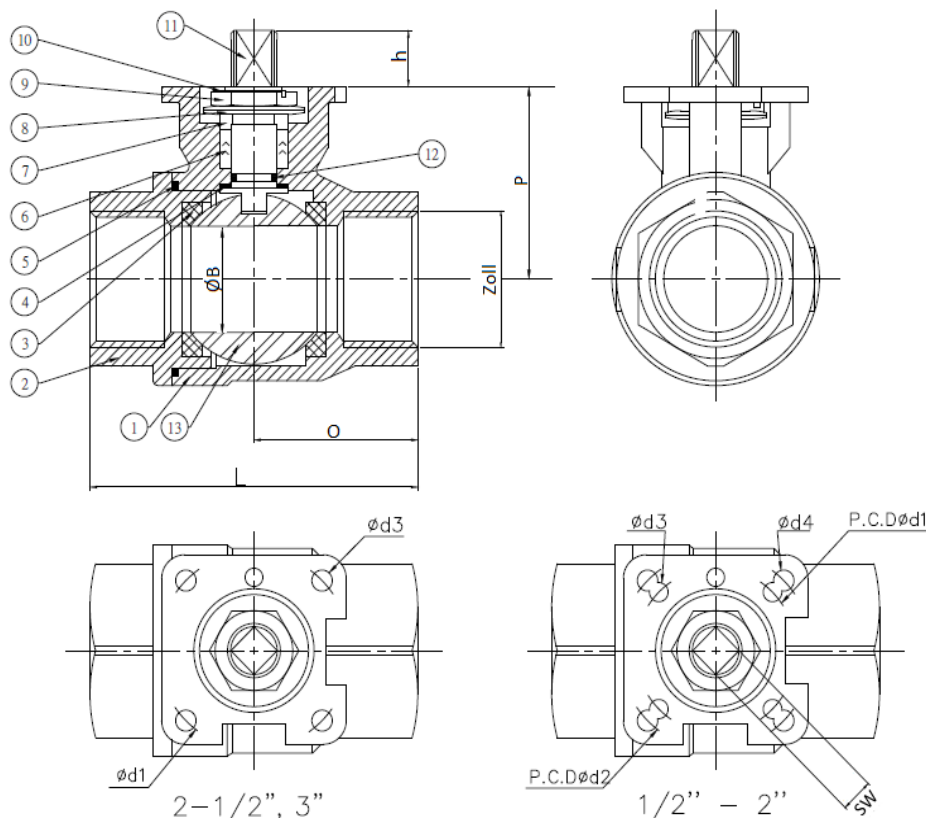
- 2-teiliger Kugelhahn
- Automatisierbar
- Voller Durchgang
- Druckstufe **PN 63**
- Innengewinde nach DIN 2999 / DIN EN 10226-1
- Aufbauflansch nach ISO 5211
- Temperaturbereich -10°C / +200°C

- Anti-Blowout Schaltwelle

Auf Anfrage:

- Mit Verschleißvorrichtung
- Handgeschaltet
- Weitere Optionen

Standard		
ISO9001	PED	TA Luft
Auf Anfrage		
FDA	ATEX	EG1935



Stückliste	Menge	Werkstoff
1 Gehäuse	1	1.4408
2 Endstück	1	1.4408
3 Kugeldichtung	2	PTFE
4 Anlaufring	1	PTFE
5 Gehäusedichtung	1	PTFE
6 Schaltwellendichtung	1 Satz	PTFE
7 Druckring	1	1.4301
8 Tellerfeder	2	1.4310
9 Stopfbuchsmutter	1	1.4301
10 Sicherungsring	1	1.4301
11 Schaltwelle	1	1.4401
12 O-Ring	1	Viton
13 Kugel	1	1.4408

Zoll	DN	L	ØB	P	O	h	SW	Ød1	Ød2	Ød3	Ød4	ISO 5211	Nm ^a	[kg]
1/2"	15	64	15	35	31	8	9	36	42	5,5	5,5	F03/F04	10	0,4
3/4"	20	68	20	40,5	33	11	11	42	50	5,5	6,5	F04/F05	14	0,5
1"	25	75	25	44	38	11	11	42	50	5,5	6,5	F04/F05	17	0,7
1-1/4"	32	96,5	32	50	48	12	11	42	50	5,5	6,5	F04/F05	24	1
1-1/2"	40	102	38	53,5	50	12	11	42	50	5,5	6,5	F04/F05	29	1,4
2"	50	126	50	65	63	15	14	50	70	6,5	8,5	F05/F07	44	2,7
2-1/2"	65	149,5	65	90,5	75	18	17	70	-	8,5	-	F07	78	5,1
3"	80	165	76	100	82	18	17	70	-	8,5	-	F07	112	7,6

Abmessungen in mm

Technische Änderungen vorbehalten.

^a inkl. 30% Sicherheit
→ weitere Info siehe Drehmoment-Tabelle