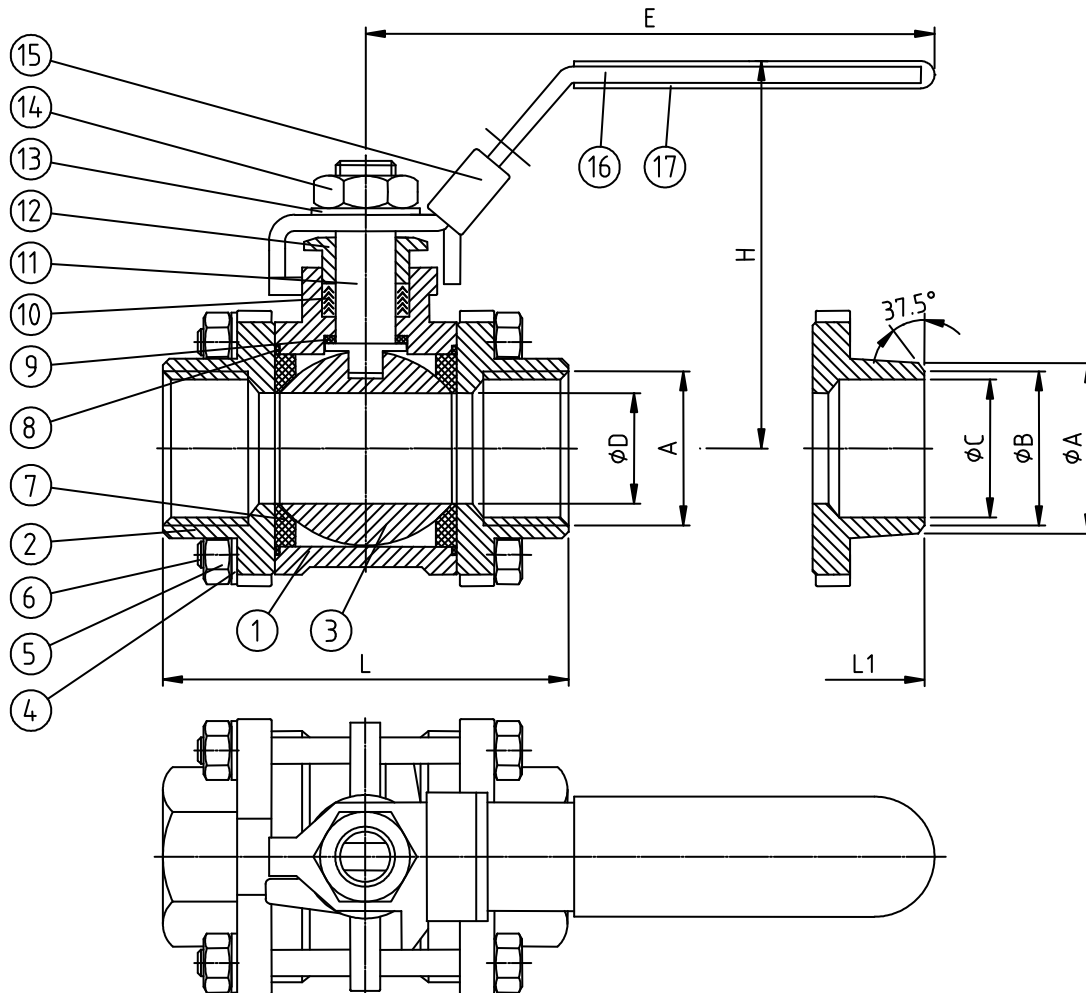


Kugelhahn aus Edelstahl Typ VL-551 T/B



3-tlg. Kugelhahn mit Innengewinde (T), mit Anschweißende (B), voller Durchgang
PN 63 DN 8-100 (1/4" – 4")



Pos	Stückliste	Menge	Werkstoff	Abmessungen, Gewichte									
				DN	ØD	L	L1	H	E	ØA	ØB	ØC	G (kg)
1	Gehäuse	1	1.4408										
2	Endstück	2	1.4408										
3	Kugel	1	1.4401										
4	Unterlegscheibe	4	1.4301										
5	Mutter	4	1.4301										
6	Schraube	4	1.4301										
7	Kugeldichtung	2	PTFE										
8	Gehäusedichtung	2	PTFE										
9	Druckring	1	PTFE										
10	Schaltwellendichtung	1 Satz	PTFE										
11	Schaltwelle	1	1.4401										
12	Stopfbuchse	1	1.4301										
13	Unterlegscheibe	1	1.4301										
14	Mutter	1	1.4301										
15	Verschleißvorrichtung	1	1.4301 (Option)										
16	Griff	1	1.4301										
17	Griffüberzug	1	Kunststoff										

Gewinde nach DIN 2999

Temperaturbereich -10°C bis 200°C
(Siehe Druck-/Temperaturdiagramm)