



**PZ Zylinderserie**  
**doppeltwirkend**

**PZ Cylinder series**  
**double acting**

Aluminium - Profilzylinder  
 Kolbenstange Edelstahl,  
 Magnetversion mit Endlagendämpfung

Aluminium profiled cylinder  
 stainless steel piston rod,  
 magnetic version with adjustable  
 cushioning

**Technische Information**

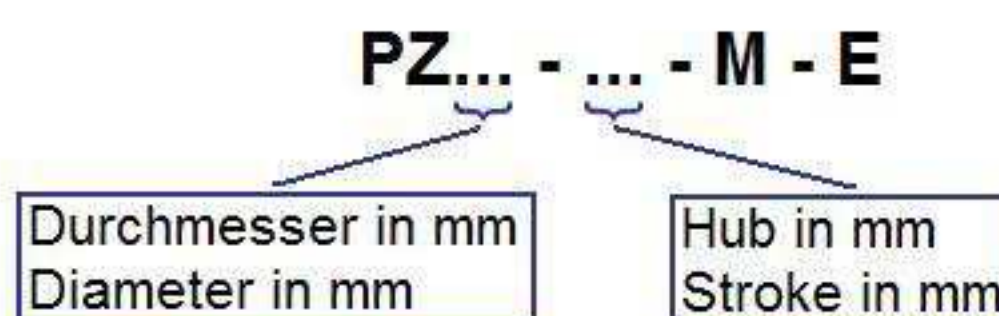
Gehäuse: Aluminiumspritzguss  
 Rohr: eloxiertes Aluminium  
 Dichtungen: Polyurethan - NBR  
 Führungsbuchse: Sinterbronze  
 Kolbenstange: Edelstahl  
 Max. Druck: 10 bar  
 Temperaturbereich: -20°C / +80°C (Trockenluft)  
 Arbeitsmedium: gefilterte und geölte oder nicht  
 komprimierte Luft

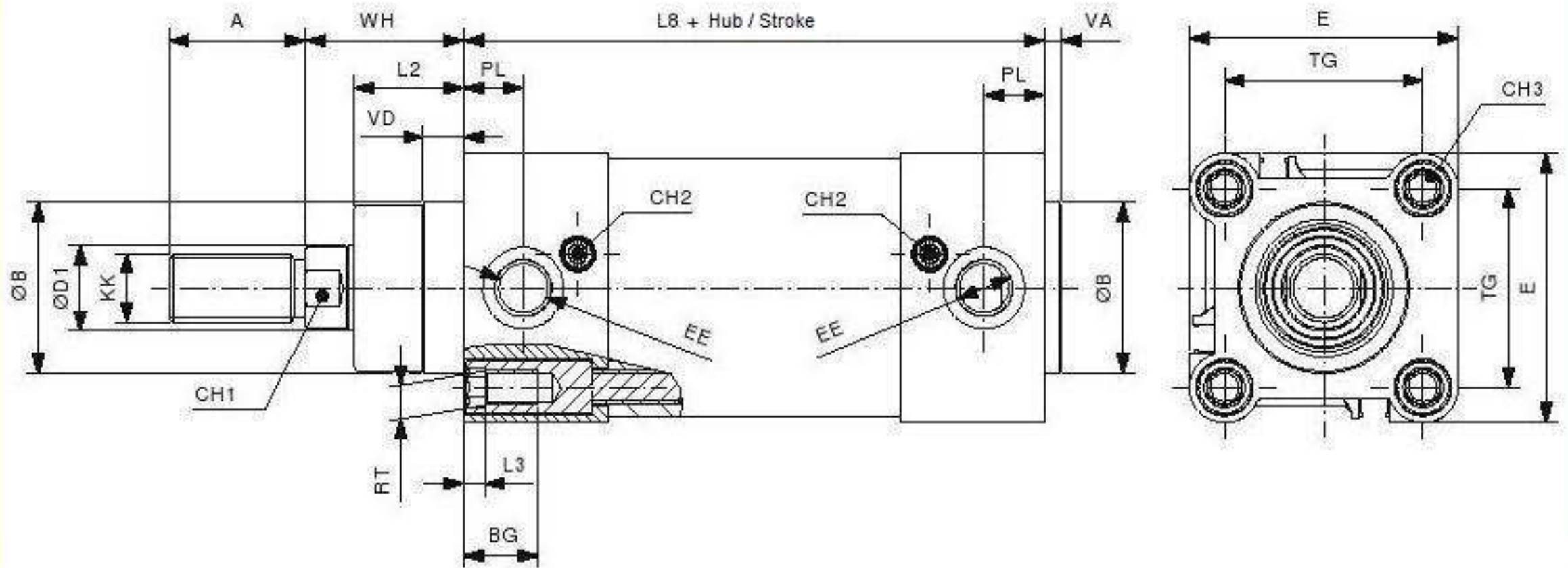
**Technical Information**

Cover: die-casted aluminium  
 Tube: anodized aluminium  
 Seals: polyurethane - NBR  
 Guiding bush: sintered bronze  
 Piston rod: stainless steel  
 MAX pressure: 10 bar  
 Temperature: -20°C / +80°C (with dry air)  
 Working fluid: filtered and lubricated or not  
 compressed air

Ø (mm)	Standardhub (mm) Standard strokes (mm)	* Sonderhübe auf Anfrage realisierbar * Special strokes possible after arrangement
32	10 – 25 – 40 – 50 – 80 – 100 – 125 – 160 – 200 – 250 – 300 – 320 – 400 – 500	
40	10 – 25 – 40 – 50 – 80 – 100 – 125 – 160 – 200 – 250 – 300 – 320 – 400 – 500	
50	10 – 25 – 40 – 50 – 80 – 100 – 125 – 160 – 200 – 250 – 300 – 320 – 400 – 500	
63	10 – 25 – 40 – 50 – 80 – 100 – 125 – 160 – 200 – 250 – 300 – 320 – 400 – 500	
80	10 – 25 – 40 – 50 – 80 – 100 – 125 – 160 – 200 – 250 – 300 – 320 – 400 – 500	
100	10 – 25 – 40 – 50 – 80 – 100 – 125 – 160 – 200 – 250 – 300 – 320 – 400 – 500	
125	10 – 25 – 40 – 50 – 80 – 100 – 125 – 160 – 200 – 250 – 300 – 320 – 400 – 500	

**Bestellschlüssel**  
**Order code**





**Abmessungen**  
**Dimensions**

Ømm	ØD1	KK	A	ØB	VD	VA	L2	RT	BG	L3	TG	EE	PL	WH	L8	CH1	CH2	CH3
32	12	M10x1,25	22	30	9,5	4	18	M6	16,5	5	32,5	G 1/8"	12,5	26	94	10	2,5	6
40	16	M12x1,25	24	35	9,5	4	22	M6	16,5	5	38	G 1/4"	14	30	105	13	2,5	6
50	20	M16x1,5	32	40	9,5	4	25,5	M8	17,5	5	46,5	G 1/4"	14	37	106	17	2,5	8
63	20	M16x1,5	32	45	9,5	4	25	M8	17,5	5	56,5	G 3/8"	16,5	37	121	17	2,5	8
80	25	M20x1,5	40	45	10	4	35	M10	17,5	//	72	G 3/8"	17	46	128	22	4	6
100	25	M20x1,5	40	55	10	4	38	M10	17,5	//	89	G 1/2"	18	51	138	22	4	6
125	32	M27x2	54	60	11	6	46	M12	20,5	//	110	G 1/2"	18	65	160	27	4	8

**Traktions- und Schubkräfte (6 bar)**  
**Traction and Thrust Forces (6 bar)**


Ø in mm	Traktionskraft (N) Traction Force (N)	Schubkraft (N) Thrust Force (N)
32	394	458
40	601	716
50	939	1180
63	1596	1775
80	2583	2863
100	4194	4474
125	6532	6991

## Zylinderzubehör Cylinder equipment

Kolben- $\emptyset$ Piston- $\emptyset$ (in mm)	Fußbefestigung Foot mounting (2 Stck. / 2 pcs.)	Flansch Flange	Schwenkbefestigung Swivel mounting	Gegenlager Counterbearing
32	L5032	F5032	C5032	E5032
40	L5040	F5040	C5040	E5040
50	L5050	F5050	C5050	E5050
63	L5063	F5063	C5063	E5063
80	L5080	F5080	C5080	E5080
100	L5100	F5100	C5100	E5100
				

Kolben- $\emptyset$ Piston- $\emptyset$ (in mm)	Gabelbefestigung Clevis mount	Sphärisches Lager / Spheri- cal bearing	Gabelbefestigung Clevis mount (für ES Lager / for ES bearing)	Schwenkbefestig. Swivel mounting <small>sphärisches Lager spherical bearing</small>
32	D5032	ES5032	DS5032	CS5032
40	D5040	ES5040	DS5040	CS5040
50	D5050	ES5050	DS5050	CS5050
63	D5063	ES5063	DS5063	CS5063
80	D5080	ES5080	DS5080	CS5080
100	D5100	ES5100	DS5100	CS5100
				

## Kolbenstangenzubehör Piston rod equipment

Kolben- $\emptyset$ Piston- $\emptyset$ (in mm)	Gabelgelenk Fork joint (ISO 8140)	Gelenkkopf Rod end (ISO 8139)
32	GKM10-20	KJ10D
40	GKM12-24	KJ12D
50	GKM16-32	KJ16D
63	GKM16-32	KJ16D
80	GKM20-40	KJ20D
100	GKM20-40	KJ20D
		

## Signalgeber Solid state switch

Kabellänge Cable length (in cm)	Reed-Schalter, 24V/DC, LED Reed switch, 24V/DC, LED
50	D-Z73
100	-
300	D-Z73L
500	D-Z73Z
	