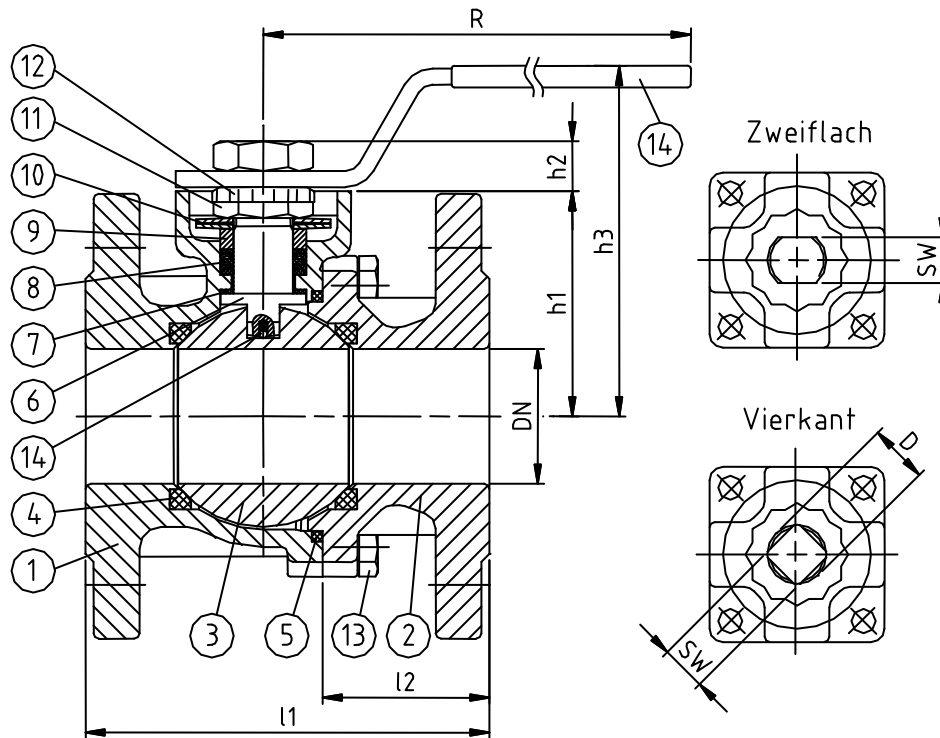


# Kugelhahn OPUS Typ VL-816 / VL-840



2 tlg. Flansch-Kugelhahn, voller Durchgang  
PN 16 / 40 DN 15-100



Pos	Stückliste	Menge	Werkstoff
1	Gehäuse	1	1.4408
2	Gehäuseteil	1	1.4408
3	Kugel	1	1.4401
4	Kugelsitz	2	PTFE verstärkt
5	Gehäusedichtung	1	PTFE
6	Schaltwelle	1	1.4401
7	unteres Lager	1	PTFE verstärkt
8	V-Ring-Packung	1	PTFE/PTFE leitfähig
9	Druckring	1	1.4401
10	Tellerfeder	2	1.4310
11	Sechskantmutter	1	A2-70
12	Sicherungsblech	1	1.4301
13	Sechskantschraube		A4-A70
14	Anti-static-Kugel	1	1.4401
15	Griff	1	1.4301

# Kugelhahn OPUS Typ VL-816 / VL-840



**2 tlg. Flansch-Kugelhahn, voller Durchgang  
PN 16 / 40 DN 15-100**

## Abmessungen (mm)

	½"	¾"	1"	1¼"	1½"	2"	2½"	3"	4"
DN	15	20	25	32	40	50	65	80	100
I1 F4	115	120	125	130	140	150	170	180	190
I2 F4	48,5	51,5	52	57	59	62	72	71,2	75,5
I1 F1	130	150	160	180	200	230	290	310	350
I2 F1	63,5	81,5	87	107	119	142	192	201,2	235,5
h1	50	53,5	58,5	71	76	83,5	95	113	131
h2 vierkant	11	11	14	14	17	17	17	22	22
h2 zweiflach	12	12	15,5	15,5	18,5	18,5	18,5	20,5	20,5
h3	92	95,5	100,5	113	122,5	130	141,5	194,5	212,5
R	180	180	180	180	300	300	300	400	400
ISO 5211	F05	F05	F05	F05	F07	F07	F07	F10	F10
SW vierkant	11	11	14	14	17	17	17	22	22
SW zweiflach	11	11	14	14	17	17	17	19	19
D	14	14	18	18	22	22	22	26	26

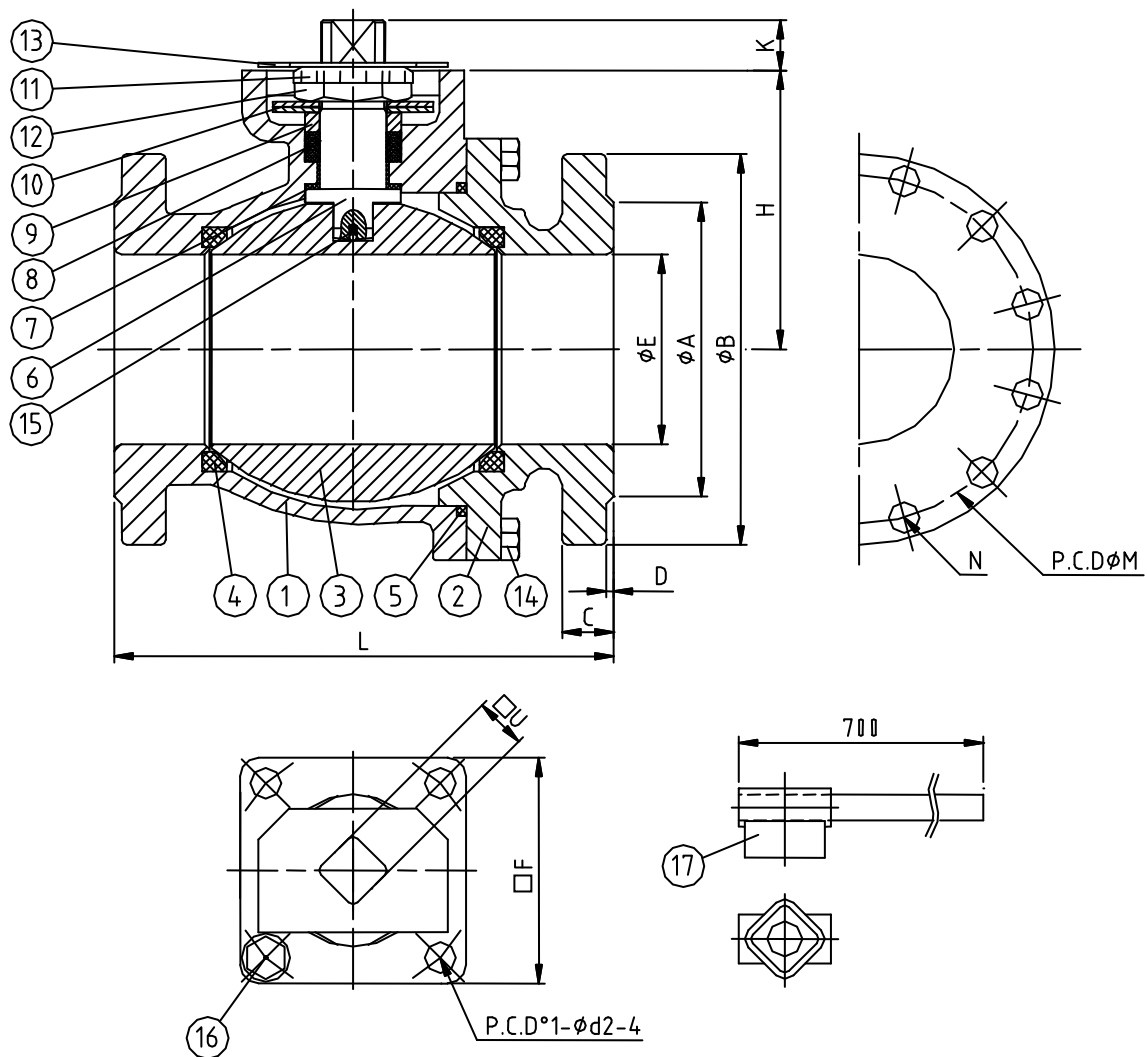
Baulänge nach DIN 3202 F1, F4  
Integrierter DIN/ISO 5211 Aufbauflansch für direkten Antriebsaufbau

**Temperaturbereich -10°C bis 200°C**  
(Siehe Druck-/Temperaturdiagramm)

# Kugelhahn OPUS Typ VL-816 / VL-840



2 tlg. Flansch-Kugelhahn, voller Durchgang  
PN 16 / 40 DN 125-200



Integrierter DIN/ISO 5211 Aufbauflansch für direkten Antriebsaufbau

**Temperaturbereich -10°C bis 200°C**  
(Siehe Druck-/Temperaturdiagramm)

# Kugelhahn OPUS

## Typ VL-816 / VL-840



**2 tlg. Flanschkugelhahn, voller Durchgang**  
**PN 16 / 40 DN 125-200**

### Abmessungen (mm)

	5"	6"	8"
DN	125	150	200
ØA PN16	188	212	268
ØA PN40	188	218	285
ØB PN16	250	285	340
ØB PN40	270	300	375
C PN16	22	22	24
C PN40	26	28	34
D PN16 / PN40	3	3	3
ØM PN16	210	240	295
ØM PN40	220	250	320
K	22	37	37
N PN16	Ø18-8	Ø22-8	Ø22-12
N PN40	Ø26-8	Ø26-8	Ø30-12
L PN16 / PN40	325	350	400
Ød1	102	140	140
Ød2	F10	F14	F14
ØE	125	152	203
□F	90	128	128
H	151,5	217	252
□U	22	36	36

Pos	Stückliste	Menge	Werkstoff
1	Gehäuse	1	1.4408
2	Einschraubstutzen	1	1.4408
3	Kugel	1	1.4401
4	Kugeldichtung	2	PTFE verstärkt
5	Gehäusedichtung	1	PTFE
6	Schaltwelle	1	1.4401
7	Druckring	1	PTFE verstärkt
8	Schaltwellendichtung	1 Satz	PTFE/PTFE leitfähig
9	Stopfbuchse	1	1.4301
10	Tellerfeder	2	1.4310
11	Sicherungsblech	1	1.4301
12	Sechskantmutter	1	A2-70
13	Anschlagplatte	1	1.4308
14	Sechskantschraube		A2-70
15	Anti-static-Kugel	1	1.4401
16	Anschlag	1	A2-70
17	Griff	1	1.4308