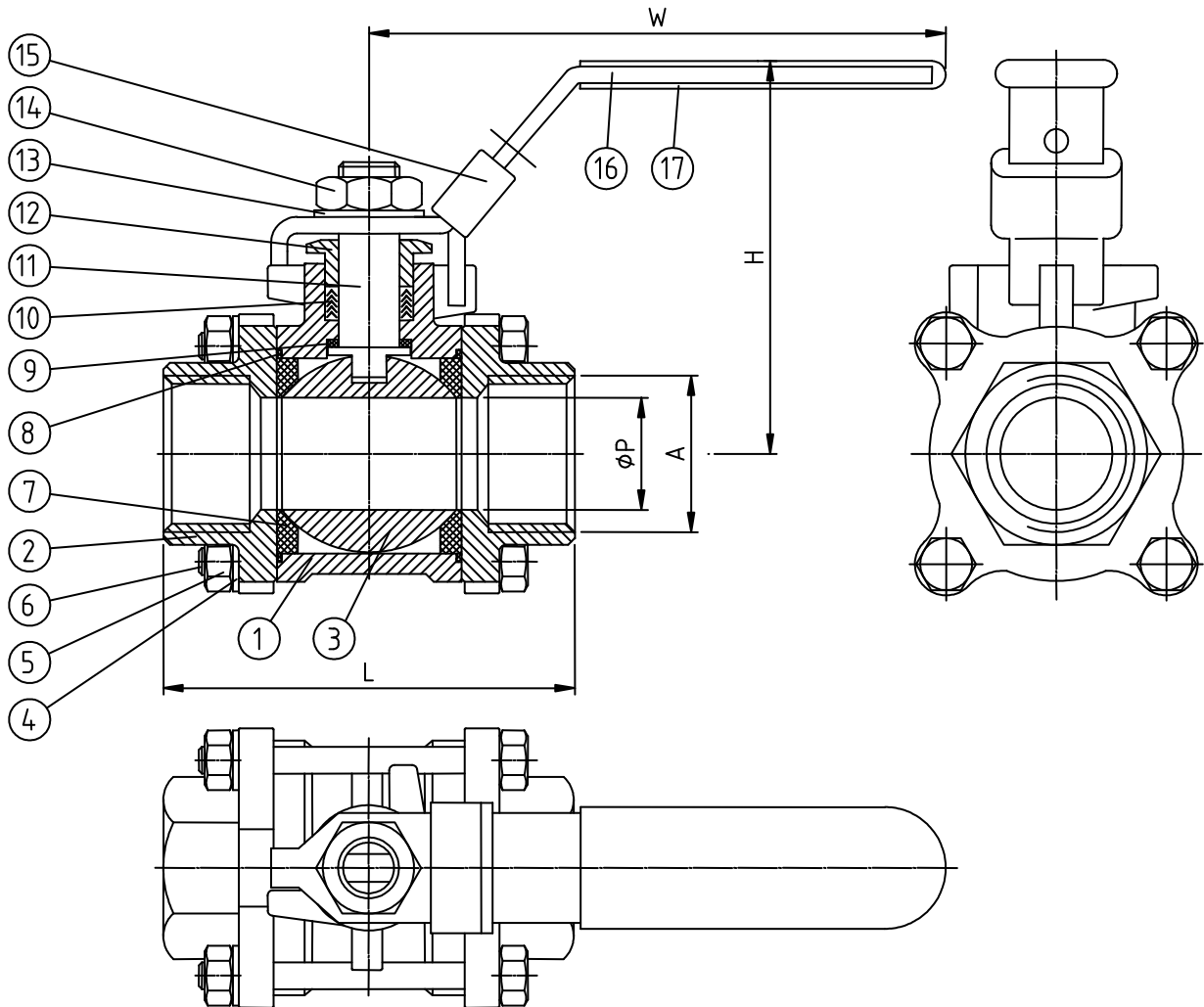


# Kugelhahn aus Edelstahl Typ VL-501 T



3-tlg. Kugelhahn mit Innengewinde, voller Durchgang  
PN 63 1/4" – 4"



				Abmessungen, Gewichte						
Pos	Stückliste	Menge	Werkstoff	A	DN	ØP	L	H	W	G (kg)
1	Gehäuse	1	1.4408	1/4"	10	11,6	60	55	97,5	0,35
2	Endstück	2	1.4408	3/8"	12	12,7	60	55	97,5	0,4
3	Kugel	1	1.4401	1/2"	15	16	75	64	125,5	0,65
4	Unterlegscheibe	4-12	1.4301	3/4"	20	20	80	67	125,5	0,8
5	Mutter	4-12	1.4301	1"	25	25	90	83	143,5	1,2
6	Schraube	4-6	1.4301	1 1/4"	32	32	110	89	143,5	1,95
7	Kugeldichtung	2	PTFE	1 1/2"	40	38	120	100	203,5	2,75
8	Gehäusedichtung	2	PTFE	2"	50	51	140	108	203,5	4,5
9	Druckring	1	PTFE	2 1/2"	65	65	185	150	251,5	8,9
10	Schaltwellendichtung	1 Satz	PTFE	3"	80	80	205	161	251,5	12,9
11	Schaltwelle	1	1.4401	4"	100	100	240	180	291,5	22,5
12	Stopfbuchse	1	1.4301							
13	Unterlegscheibe	1	1.4301							
14	Mutter	1	1.4301							
15	Verschleißvorrichtung	1	1.4301 (Option)							
16	Griff	1	1.4301							
17	Griffüberzug	1	Kunststoff							

Baulänge

nach DIN 3202 – M3

Gewinde nach DIN 2999

**Temperaturbereich -10°C bis 200°C**

(Siehe Druck-/Temperaturdiagramm)