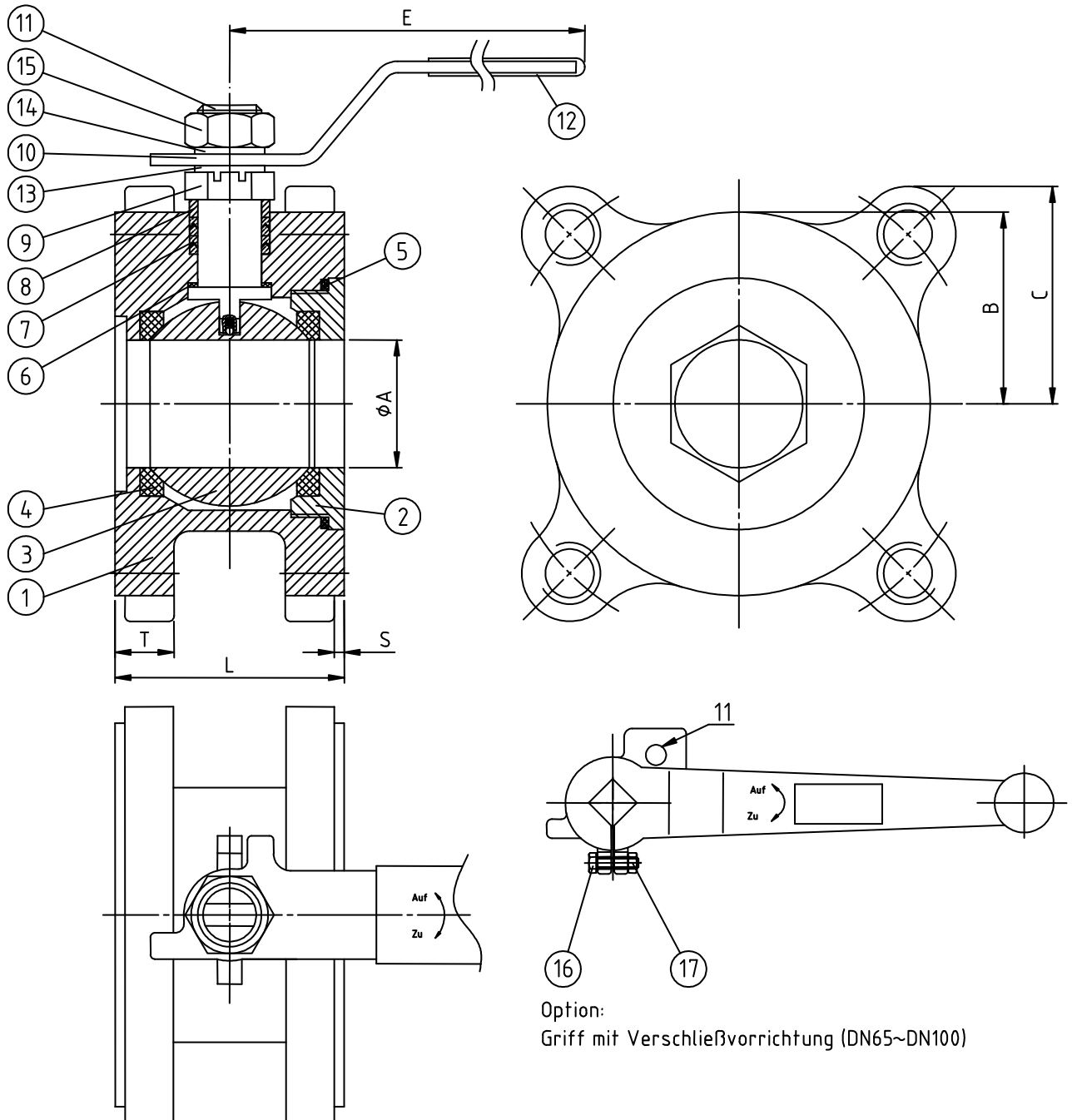


Kugelhahn aus Edelstahl Typ VL-160F



Kompaktflansch-Kugelhahn, voller Durchgang
PN 40/PN 16 DN 15 – 100



Option:
Griff mit Verschleißvorrichtung (DN65~DN100)

Kugelhahn aus Edelstahl Typ VL-160F



Kompaktflansch-Kugelhahn, voller Durchgang
PN 40/16 DN 15 – 100

Abmessungen (mm)

	DN	ØA	B	C	E	L	S	T	M
1/2"	15	15	23,6	36,93	133	40,0	2	12	M12
3/4"	20	20	32,0	40,47	133	44,0	2	14	M12
1"	25	25	35,0	40,55	133	53,0	2	16	M12
1 1/4"	32	32	42,3	53,69	228	58,4	2	14	M16
1 1/2"	40	38	47,3	57,33	228	62,0	3	15	M16
2"	50	50	52,55	64,19	228	78,0	3	18	M16
2 1/2"	65	64	80,0	71,27	315	100,0	3	16	M16
3"	80	76	90,0	87,16	315	120,0	3	16	M16
4"	100	96	111,0	103,15	315	152,0	3	16	M16

Pos	Stückliste	Menge	Werkstoff
1	Gehäuse	1	1.4408
2	Einschraubstutzen	1	1.4408
3	Kugel	1	1.4401
4	Kugeldichtung	2	PTFE verstärkt
5	Gehäusedichtung	1	PTFE
6	Druckring	1	PTFE
7	Schaltwellendichtung	1 Satz	PTFE
8	Stopfbuchsring	1	1.4301
9	Stopfbuchse	1	1.4301
10	Griff	1	1.4301
11	Schaltwelle	1	1.4401
12	Griffüberzug	1	Kunststoff
13	Sicherungsring	1	1.4301
14	Scheibe	1	1.4301
15	Mutter	1	1.4301
16	Schraube	1	1.4301
17	Mutter	1	1.4301

Temperaturbereich -10°C bis 200°C
(Siehe Druck-/Temperaturdiagramm)